



ISSN 2228-3595

EESTI VABARIIK

M M

**EESTI
KASULIKU
MUDELI LEHT**



PATENDIAMETI AMETLIK VÄLJAANNE

5
2014
TALLINN



ISSN 2228-3595

EESTI VABARIIK

M **EESTI**
M **KASULIKU**
M **MUDELI LEHT**

**PATENDIAMETI
AMETLIK VÄLJAANNE**

XXI aastakäik

**Käesolevas numbris
esitatud andmed
loetakse avaldatuks
15. detsembril 2014. a.**

5
2014
**DETSEMBER
TALLINN**

Eesti Kasuliku Mudeli Lehte antakse välja kasuliku mudeli seaduse paragrahvi 31 lõike 2 ja mikrolülituste topoloogia kaitse seaduse paragrahvi 38 lõike 2 alusel.

The Estonian Utility Model Gazette is the official publication of the Estonian Patent Office published under § 31(2) of the Utility Model Act and § 38 (2) of the Act on the Protection of Layout Designs of Integrated Circuits of the Republic of Estonia.

The data presented in this issue is deemed to be published on 15 December 2014.

Patendiameti
infoosakond
Toompuiestee 7
15041 Tallinn
Tel 627 7907
Faks 627 7943
E-post Info@epa.ee

The Information Department
of the Estonian Patent Office
Toompuiestee 7
15041 Tallinn, ESTONIA
Phone +372 627 7907
Fax +372 627 7943
E-mail Info@epa.ee

SISUKORD

Bibliograafiliste andmete identifitseerimise rahvusvahelised numberkoodid (INID-koodid)	4
Riikide, teiste ühenduste ja valitsustevaheliste organisatsioonide koodid	5
FG1K. Registreeritud kasulikud mudelid	6
LD1K. Muudatused kasulikus mudelis	-
TZ1K. Kasuliku mudeli registreeringu andmete muudatused	-
PZ1K. Registreeritud kasulike mudelite õigusliku staatuse muudatused	23
QZ1K. Kasuliku mudeli litsentside registreerimine	-
RZ1K. Kasuliku mudeli pantide registreerimine	-
MZ1K. Kasuliku mudeli registreeringu kehtivuse lõppemine	24
RZ1K. Kasuliku mudeli registreeringut puudutavad muud teated	25
Registreeringu kehtivuse pikendamine	25
Väljaantud duplikaadid	25
Registreeritud mikrolülituste topoloogiad	-
Mikrolülituste topoloogia registreeringu andmete muudatused	-
Registreeritud mikrolülituste topoloogiate õigusliku staatuse muudatused	-
Mikrolülituse topoloogia litsentside registreerimine	-
Mikrolülituse topoloogia pantide registreerimine	-
Mikrolülituse topoloogia registreeringu kehtivuse lõppemine	-
Mikrolülituse topoloogia registreeringut puudutavad muud teated	-
LOENDID	26
FG1K. Registreeritud kasulike mudelite süsteemaatiline loend	26
Registreeritud mikrolülituste topoloogiate numbriline loend	-
KASULIKU MUDELI JA MIKROLÜLITUSE TOPOLOOGIA ALASED ÕIGUSAKTID JA MUU INFO	27
Riiklikus patendivolinike registris registreeritud patendivolinike nimekiri	27

CONTENTS

Internationally Agreed Numbers for the Identification of Data (INID Codes)	4
List of Codes of States, Other Entities and Intergovernmental Organizations	5
FG1K. Registered Utility Models	6
LD1K. Amendments to Utility Model	-
TZ1K. Amendments to Data Concerning Utility Model Registration	-
PZ1K. Changes in the Legal Status of Registered Utility Models	23
QZ1K. Registering of Licences of Utility Model	-
RZ1K. Registering of Pawning of Utility Model	-
MZ1K. Termination of the Validity of Utility Model	24
RZ1K. Other Notifications Concerning Utility Model Registration	25
Extension of Utility Model Registration	25
Duplicates of Issued Certificates of Utility Model Registration	25
Registered Layout-Designs of Integrated Circuits	-
Amendments to Data Concerning Layout-Designs of Integrated Circuits	-
Changes in the Legal Status of Registered Layout-Designs of Integrated Circuits	-
Registering of Licences of Layout-Designs of Integrated Circuits	-
Registering of Pawning of Layout-Designs of Integrated Circuits	-
Termination of the Validity of Registration of Layout-Designs of Integrated Circuits	-
Other Notifications Concerning Registration of Layout-Designs of Integrated Circuits	-
LISTS	26
FG1K. Systematic List of Registered Utility Models	26
Numerical List of Registered Layout-Designs of Integrated Circuits	-
LEGAL ACTS AND INFORMATION ON UTILITY MODELS AND LAYOUT-DESIGNS OF INTEGRATED CIRCUITS	27
List of Patent Attorneys, Registered in the Estonian State Register of Patent Attorneys	31

**BIBLIOGRAAFILISTE ANDMETE
IDENTIFITSEERIMISE RAHVUSVAHELISED
NUMBERKOODID (INID-KOODID)
WIPO Standard ST. 9**

**INTERNATIONALLY AGREED NUMBERS FOR
THE IDENTIFICATION OF DATA
(INID CODES)
WIPO Standard ST. 9**

(10)	Registreeringu number	(10)	Registration number
(11)	Dokumendi number	(11)	Number of the document
(12)	Dokumendi liik	(12)	Kind of the document
(19)	Dokumendi väljaandnud asutuse nimetus	(19)	Name of the office publishing the document
(21)	Registreerimistaotluse number	(21)	Application number
(22)	Registreerimistaotluse esitamise kuupäev	(22)	Date of filing of the application
(23)	Kasuliku mudeli seaduse § 7 lõikes 2 nimetatud teabe avalikustamise kuupäev	(23)	Date of making available to the public of the information provided in § 7(2) of the Utility Model Act
(23)	Mikrolülituse topoloogia esmakordse ärieesmärgil kasutamise päev	(23)	The date of first commercial exploitation of the layout-design
(24)	Õiguskaitse kehtivuse alguse kuupäev	(24)	Date from which industrial property rights have effect
(30)	Prioriteediandmed (kuupäev, riigi või rahvusvahelise organisatsiooni kood, taotluse number)	(30)	Priority data (date, code identifying the State or international organization, application number)
(45)	Kasuliku mudeli kirjelduse avaldamise kuupäev	(45)	Date of publication of the specification
(48)	Muudetud kasuliku mudeli kirjelduse avaldamise kuupäev	(48)	Date of issuance of the corrected specification
(51)	Rahvusvahelise patendiklassifikatsiooni indeks(id)	(51)	Symbol of the International Patent Classification
(54)	Leiutise nimetus	(54)	Title of the invention
(57)	Leiutise olemuse lühikokkuvõte	(57)	Abstract
(66)	Varasema, jätkatud taotluse esitamise kuupäev ja number	(66)	Filing date and number of the earlier, continued application
(67)	Patenditaotluse, millel põhineb käesolev registreerimistaotlus, number ja esitamise kuupäev.	(67)	Number and filing date of a patent application on which the present utility model application is based.
(72)	Kasuliku mudeli/mikrolülituse topoloogia autor	(72)	Inventor/Author of layout-design
(73)	Kasuliku mudeli/mikrolülituse topoloogia omanik	(73)	Owner
(74)	Patendivolinik või ühine esindaja	(74)	Patent attorney or common representative
(85)	Rahvusvahelise taotluse siseriiklikku menetlusse esitamise kuupäev	(85)	Date of entry into the national phase for the international application
(86)	PCT taotluse esitamise andmed (taotluse number, rahvusvahelise esitamise kuupäev)	(86)	Filing data of the PCT application (application number, international filing date)

DOKUMENDI LIIGI KOODID

CODES OF THE KIND OF DOCUMENT

U1	Kasuliku mudeli kirjelduse kood (kuni 15. oktoobrini 1996 tähistati kasuliku mudeli kirjeldust koodiga U)	U1	Code of the description of the utility model (until 15 October 1996 the description of the utility model was marked with the code U)
U2	Esmakordselt muudetud kasuliku mudeli kirjelduse kood	U2	Code of the description modified for the first time
U3 jne	Teistkordselt jne muudetud kasuliku mudeli kirjelduse kood	U3 etc.	Code of the description modified for the second time etc.

**RIIKIDE, TEISTE ÜHENDUSTE JA VALITSUSTEVAAHELISTE
ORGANISATSIOONIDE KOODID**
WIPO Standard ST. 3

AD	Andorra	EA	Euraasia Patendiorgani-	KH	Kambodža	RS	Serbia
AE	Araabia		satsioon (EAPO)	KI	Kiribati	RU	Venemaa
	Ühendemiraadid	EC	Ecuador	KM	Komoorid	RW	Rwanda
AF	Afganistan	EE	Eesti	KN	Saint Kitts ja Nevis	SA	Saudi Araabia
AG	Antigua ja Barbuda	EG	Egiptus	KP	Põhja-Korea	SB	Saalomoni Saared
AI	Anguilla	EH	Lääne-Sahara	KR	Lõuna-Korea	SC	Seišellid
AL	Albaania	EM	Siseturu Ühtlustamise	KW	Kuveit	SD	Sudaan
AM	Armeenia		Amet (kaubamärgid ja	KY	Kaimanisaared	SE	Rootsi
AO	Angola		tööstusdisainilahen-	KZ	Kasahstan	SG	Singapur
AP	Aafrika Regionaalne		dused) (OHIM)	LA	Laos	SH	Saint Helena, Ascension
	Tööstusomandi Orga-	EP	Euroopa	LB	Liibanon		ja Tristan da Cunha
	nisatsioon (ARIPO)		Patendiamet (EPO)	LC	Saint Lucia	SI	Sloveenia
AR	Argentina	ER	Eritrea	LI	Liechtenstein	SK	Slovakkia
AT	Austria	ES	Hispaania	LK	Sri Lanka	SL	Sierra Leone
AU	Austraalia	ET	Etiopia	LR	Libeeria	SM	San Marino
AW	Aruba	FI	Soome	LS	Lesotho	SN	Senegal
AZ	Aserbaidžaan	FJ	Fidži	LT	Leedu	SO	Somaalia
BA	Bosnia ja Hertsegoviina	FK	Falklandi (Malviini)	LU	Luksemburg	SR	Suriname
BB	Barbados		saared	LV	Läti	SS	Lõuna-Sudaan
BD	Bangladesh	FO	Fääri saared	LY	Liibüa	ST	São Tomé ja Príncipe
BE	Belgia	FR	Prantsusmaa	MA	Maroko	SV	El Salvador
BF	Burkina Faso	GA	Gabon	MC	Monaco	SX	Sint Maarten (Hollandi
BG	Bulgaaria	GB	Ühendkuningriik	MD	Moldova		osa)
BH	Bahrein		(Suurbritannia)	ME	Montenegro	SY	Süüria
BI	Burundi	GC	Pärsia Lahe	MG	Madagaskar	SZ	Svaasimaa
BJ	Benin		Koostöönõukogu	MK	Makedoonia	TC	Turks ja Caicos
BM	Bermuda	GD	Grenada	ML	Mali	TD	Tšaad
BN	Brunei	GE	Gruusia	MM	Myanmar (Birma)	TG	Togo
BO	Boliivia	GG	Guernsey	MN	Mongoolia	TH	Tai
BQ	Bonaire, Sint	GH	Ghana	MO	Macao	TJ	Tadžikistan
	Eustatius ja Saba	GI	Gibraltar	MP	Põhja-Mariaanid	TL	Ida-Timor
BR	Brasiilia	GL	Gröönimaa	MR	Mauritaania	TM	Türkmenistan
BS	Bahama	GM	Gambia	MS	Montserrat	TN	Tuneesia
BT	Bhutan	GN	Guinea	MT	Malta	TO	Tonga
BV	Bouvet' saar	GQ	Ekvatoriaal-Guinea	MU	Mauritius	TR	Türgi
BW	Botswana	GR	Kreeka	MV	Maldiivid	TT	Trinidad ja Tobago
BX	Beneluxi Kaubamärgi-	GS	Lõuna-Georgia ja	MW	Malawi	TV	Tuvalu
	amet (BBM) ja Beneluxi		Lõuna-Sandwichi	MX	Mehhiko	TW	Taiwan (Hiina provints)
	Tööstusdisainilahendus-		saared	MY	Malaisia	TZ	Tansaania
	te Amet (BBDM)	GT	Guatemala	MZ	Mosambiik	UA	Ukraina
BY	Valgevene	GW	Guinea-Bissau	NA	Namiibia	UG	Uganda
BZ	Belize	GY	Guyana	NE	Niger	US	Ameerika
CA	Kanada	HK	Hongkong	NG	Nigeeria		Ühendriigid
CD	Kongo Demokraatlik	HN	Honduras	NI	Nicaragua	UY	Uruguay
	Vabariik	HR	Horvaatia	NL	Holland	UZ	Usbekistan
CF	Kesk-Aafrika Vabariik	HT	Haiti	NO	Norra	VA	Vatikan (Püha Tool)
CG	Kongo	HU	Ungari	NP	Nepal	VC	Saint Vincent ja
CH	Šveits	IB	Maailma	NR	Nauru		Grenadiinid
CI	Côte d'Ivoire		Intellektuaalomandi	NZ	Uus-Meremaa	VE	Venezuela
CK	Cooki saared		Organisatsiooni (WIPO)	OA	Aafrika Intellektuaal-	VG	Neitsisaared
CL	Tšiili		Rahvusvaheline Büroo		omandi Organisatsioon	VN	Vietnam
CM	Kamerun	ID	Indoneesia		(OAPI)	VU	Vanuatu
CN	Hiina	IE	Iiri	OM	Omaan	WO	Mailmaa
CO	Kolumbia	IL	Iisrael	PA	Panama		Intellektuaalomandi
CR	Costa Rica	IM	Man'i saar	PE	Peruu		Organisatsioon (WIPO)
CU	Kuuba	IN	India	PG	Paapua Uus-Guinea		(Rahvusvaheline Büroo)
CV	Cabo Verde	IQ	Iraak	PH	Filipiinid	WS	Samoa
CW	Curaçao	IR	Iraan	PK	Pakistan	XN	Põhjamaade
CY	Küpros	IS	Island	PL	Poola		Patendiinstituut (PPI)
CZ	Tšehhi	IT	Itaalia	PT	Portugal	YE	Jeemen
DE	Saksamaa	JE	Jersey	PW	Belau	ZA	Lõuna-Aafrika Vabariik
DJ	Djibouti	JM	Jamaica	PY	Paraguay	ZM	Sambia
DK	Taani	JO	Jordaania	QA	Katar	ZW	Zimbabwe
DM	Dominica	JP	Jaapan	QZ	Ühenduse Sordiamet		
DO	Dominikaani Vabariik	KE	Kenya		(Euroopa Liit) (EÜSA)		
DZ	Alžeeria	KG	Kõrgõzstan	RO	Rumeenia		

FG1K. REGISTREERITUD KASULIKUD MUDELID

Kasulikud mudelid nr 01261 kuni 01276

Teade avaldatakse "Kasuliku mudeli seaduse" paragrahvi 32 lõike 8 alusel.

Patendiamet ei kontrolli kasuliku mudeli vastavust kaitsevõimelisuse kriteeriumidele ("Kasuliku mudeli seaduse" § 21).

EE 01261 U1

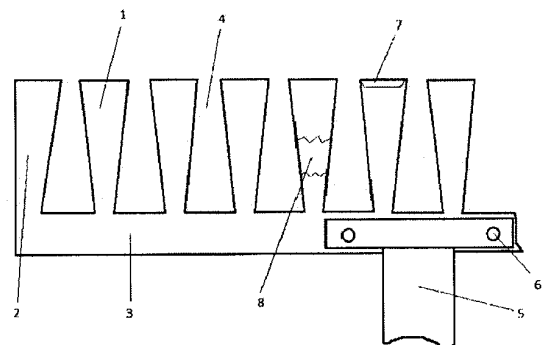
(11) **EE 01261 U1**(51) Int.Cl.
A01D 7/06 (2014.01)(12) **KASULIKU MUDELI KIRJELDUS**

(21) Registreerimistaotluse number: U201300101	(73) Kasuliku mudeli omanik: Tarmo Kõiv Kalda 13, Värskas, Värskas vald, 64001 Põlva maakond, EE
(22) Registreerimistaotluse esitamise kuupäev: 29.12.2013	(72) Kasuliku mudeli autor: Tarmo Kõiv Kalda 13, Värskas, Värskas vald, 64001 Põlva maakond, EE
(24) Registreeringu kehtivuse alguse kuupäev: 29.12.2013	
(45) Kasuliku mudeli kirjelduse avaldamise kuupäev: 15.12.2014	

(54) **Laiapiiline reha**

(57) Laiapiiline reha koosneb reha peast, reha piidest ja reha varre hoidikust. Reha piid on otsast laiemad kui reha pea poolsest osast. Reha kasutatakse mitmesugustel aiatöödel, nagu näiteks maapinna tasandamisel ja mitmesuguse materjali kokku riisumisel.

(57) Wide tine rake consists of rake head, tines and a stem holder. The tines are wider in the end than on the side of the head portion. Rake can be used in gardening, for example land levelling and raking different materials.

**EE 01261 U1**

EE 01262 U1

(11) **EE 01262 U1**(51) Int.Cl.
A23B 7/04 (2014.01)(12) **KASULIKU MUDELI KIRJELDUS**

(21) Registreerimistaotluse number: U201300007	(73) Kasuliku mudeli omanik: Avo Kaljuste Kalda talu, Põripõllu küla, Orissaare vald, 94613 Saare maakond, EE
(22) Registreerimistaotluse esitamise kuupäev: 23.01.2013	(72) Kasuliku mudeli autor: <i>Autorite andmeid ei avalikustata</i>
(24) Registreeringu kehtivuse alguse kuupäev: 23.01.2013	(74) Patendivolinik: Marit Meinberg Patendibüroo Käosaar & Co OÜ, Suur-Patarei 2, 10415 Tallinn, EE
(45) Kasuliku mudeli kirjelduse avaldamise kuupäev: 15.12.2014	

(54) **Külmutatud rabarber**

(57) Käesolev leiutis käsitleb külmutatud rabarberit. Toor-rabarber tükeldatakse 0,2 kuni 30 cm suurusteks tükkideks ja kiirkülmutatakse 3 kuni 4 tunni jooksul temperatuuril -30° kuni -40°C.

(57) The present invention relates to frozen rhubarb. Fresh rhubarb is cut into pieces sized 0.2 to 30 cm and quick-frozen within 3 to 4 hours at the temperature of -30° to -40° C.

EE 01262 U1

EE 01263 U1

(11) **EE 01263 U1**

(51) Int.Cl.
A23G 9/26 (2014.01)
A23G 9/44 (2014.01)
A23G 9/50 (2014.01)
A47G 21/00 (2014.01)

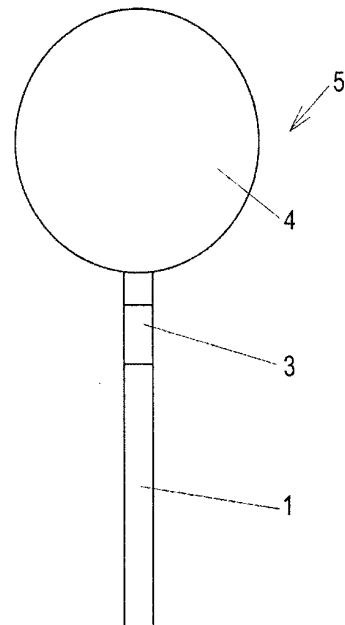
(12) **KASULIKU MUDELI KIRJELDUS**

(21) Registreerimistaotluse number: U201400052	(73) Kasuliku mudeli omanik: Kaio Kivima Udeselja 6/1, 11913 Tallinn, EE
(22) Registreerimistaotluse esitamise kuupäev: 29.07.2014	(72) Kasuliku mudeli autor: Kaio Kivima Udeselja 6/1, 11913 Tallinn, EE
(24) Registreeringu kehtivuse alguse kuupäev: 29.07.2014	(74) Patendivolinik: Jürgen Toome LASVET Patendibüroo OÜ Suurtüki 4a, 10133 Tallinn, EE
(45) Kasuliku mudeli kirjelduse avaldamise kuupäev: 15.12.2014	

(54) **Pulk toiduaine nagu jäätise, kommi või muu maiustuse hoidmiseks**

(57) Käesolev leiutus käsitleb pulka toiduaine nagu jäätise, kommi või muu maiustuse hoidmiseks. Pulga kasutusolukorras on pulga üks ots ette nähtud paiknema toiduaines ja pulga teine ots on ette nähtud pulga hoidmiseks. Pulga otste vahele on tehtud pulga pikisihiga risti pidev soon, millesse on paigutatud vedelikku imavast materjalist imav osa.

(57) The present invention relates to a stick for holding a food product such as an ice cream, a sweet or other treat. In a usage situation one end of the stick is intended to be positioned into the foodstuff and the other end of the stick is intended for holding a stick. Between the ends of the stick a groove is made, which is perpendicular to the longitudinal direction of the stick and where into the groove an absorbent element made of fluid absorbent material is placed.



EE 01263 U1

EE 01264 U1

(11) **EE 01264 U1**

(51) Int.Cl.
A47H 1/18 (2014.01)
A47H 1/19 (2014.01)

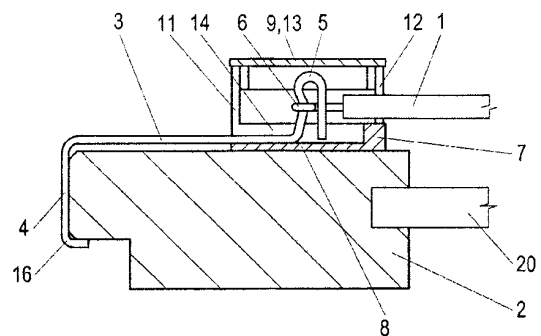
(12) **KASULIKU MUDELI KIRJELDUS**

(21) Registreerimistaotluse number: U201400022	(73) Kasuliku mudeli omanik: Ulvar Uljas Uus 38-29, 93814 Kuressaare, EE
(22) Registreerimistaotluse esitamise kuupäev: 09.04.2014	(72) Kasuliku mudeli autor: Ulvar Uljas Uus 38-29, 93814 Kuressaare, EE
(24) Registreeringu kehtivuse alguse kuupäev: 09.04.2014	(74) Patendivolinik: Jürgen Toome LASVET Patendibüroo OÜ Suurtüki 4a, 10133 Tallinn, EE
(45) Kasuliku mudeli kirjelduse avaldamise kuupäev: 15.12.2014	

(54) **Kardinatrossi kinnitussüsteem aknaraamile**

(57) Leiutis käsitleb kardinatrossi kinnitussüsteemi aknaraamile. Süsteem sisaldab kardinatrossi mõlemas otsas aknaraamile fikseeritavat piklikku kinnitusklambrit. Kinnitusklambri üks ots on ette nähtud kinnitamiseks aknaraami vastava välimise serva taha ning kinnitusklambri teise otsa on moodustatud kinnituselement kardinatrossi otsa kinnitamiseks.

(57) The invention relates to a curtain wire fastening system onto a window frame comprising at both ends of the curtain wire an elongated mounting bracket fixed onto the window frame. One end of the mounting bracket is intended to be fastened behind the corresponding outer edge of the window frame and at the other end of the mounting bracket a fixing element is formed for fastening the end of the curtain wire.



EE 01264 U1

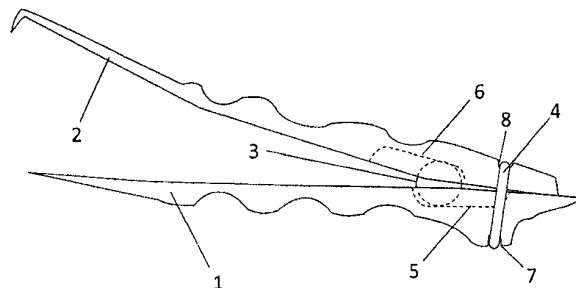
EE 01265 U1

(11) **EE 01265 U1**(51) Int.Cl.
A47J 43/28 (2014.01)(12) **KASULIKU MUDELI KIRJELDUS**

(21) Registreerimistaotluse number:	U201400002	(73) Kasuliku mudeli omanik:	Märt Aints Anne 80-57, 50705 Tartu, EE
(22) Registreerimistaotluse esitamise kuupäev:	11.01.2014	(72) Kasuliku mudeli autor:	Märt Aints Anne 80-57, 50705 Tartu, EE
(24) Registreeringu kehtivuse alguse kuupäev:	11.01.2014		
(45) Kasuliku mudeli kirjelduse avaldamise kuupäev:	15.12.2014		

(54) **Nihutatavate haaradega toidutangid**

(57) Leiutus võimaldab palade nihutamist toidutangide labidakujulisele haarale ilma teist kätt appi võtmata. Nihutatavate haaradega toidutangid koosnevad labidakujulise otsaga alumisest haarast 1, ja alumise haara poole kõverdatud otsaga ülemisest haarast 2, mis võib olla kõverate harudega kahvli taoline. Haarad on teineteisega ühendatud nii, et haarade otsi saab nihutada teineteise suhtes lähemale ja kaugemale ning edasi-tagasi. Haarade vahele on paigutatud tugirullik 3, mille ülesanne on vähendada hõõrdumist haarade nihutamisel teineteise suhtes. Kummirõngas 4 hoiab koos haarasid ja tugirullikut ning tekitab vastujõu haarade otste kokkupigistamisel ja nihutamisel. Kasutamisel hoitakse nihutatavate haaradega toidutange alumisest haarast sõrmede ja peopesa vahel, ja põial toetub ülemisele haarale. Eest ära libisevate või veerevate palade nihutamiseks labidakujulisele haarale vajutatakse ülemine haar pöidlaga vastu pala ja tõmmatakse haar koos palaga tagasi, nihutades pala labidakujulisele haarale.



(57) The invention enables shifting pieces onto the spatula-shaped arm of food tongs without bringing to bear another hand. The food tongs with shifting arms are comprised of a lower arm 1 with spatula-shaped grasping end, and an upper arm 2 with grasping end that is bent down to the lower arm and may be like a fork with curved prongs. Arms are connected to one another in a manner enabling movement of grasping ends of arms forth and back and closer and farther in reference to one another. A roller 3 is located between arms with purpose to minimize the friction when shifting arms. A rubber coil 4 keeps together arms and the roller. The rubber coil produces force against shifting and squeezing up arms. When used, the lower arm of the tongs is held between fingers and palm and the thumb is resting on the upper arm. To move sliding or rolling pieces onto the spatula-shaped arm, the upper arm is pushed down to the contact with the piece and shifted back moving the piece onto the spatula.

EE 01265 U1

EE 01266 U1

(11) **EE 01266 U1**

(51) Int.Cl.
A47K 7/03 (2014.01)
C11D 17/04 (2014.01)

(12) **KASULIKU MUDELI KIRJELDUS**

(21) Registreerimistaotluse number: U201400042	(73) Kasuliku mudeli omanik: Ivan Teperik Jaama 27a-6, 41532 Jõhvi, EE
(22) Registreerimistaotluse esitamise kuupäev: 05.06.2014	(72) Kasuliku mudeli autor: Ivan Teperik Jaama 27a-6, 41532 Jõhvi, EE
(24) Registreeringu kehtivuse alguse kuupäev: 05.06.2014	
(45) Kasuliku mudeli kirjelduse avaldamise kuupäev: 15.12.2014	

(54) **Seebikäsna valmistamise meetod**

(57) Leiutis käsitleb pesemisvahendi tootmise meetodit, täpsemalt tualettseebist ja looduslikust villast koosneva seebikäsna valmistamist, mis sisaldab järgmisi etappe: seebitükk kaetakse villaga, vill fikseeritakse seebi pinnale seebilahusega, villaga kaetud seep keeratakse võrkkangasse, sedasi ette valmistatud seebitükk asetatakse tihkelt trikootažriidest kotti ning vilditakse pesumasina trumlis. Vilditud seebikäsna kuivatatakse.

(57) The invention discloses a method of making a personal cleansing article, more specifically a soap sponge consisting of a toilet soap and natural wool, the method comprising the following steps: covering a bar of soap with wool, fastening the wool on the surface of a soap with soap solution, wrapping the wool covered soap in the mesh fabric, putting prepared soap tightly in the knit fabric bag and felting it in the washing machine. Felted soap sponge is dried.

EE 01266 U1

EE 01267 U1

(11) **EE 01267 U1**

(51) Int.Cl.
A61B 5/02 (2014.01)
H04W 4/22 (2014.01)
G06Q 10/00 (2014.01)

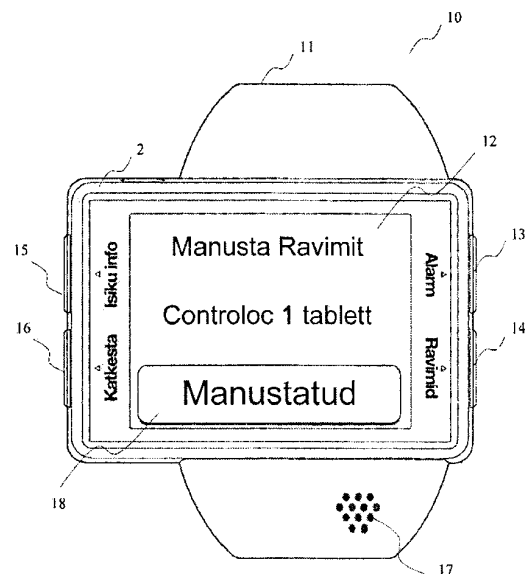
(12) **KASULIKU MUDELI KIRJELDUS**

(21) Registreerimistaotluse number:	U201300023	(73) Kasuliku mudeli omanik:	Docline OÜ Pärnu mnt 289a, 11621 Tallinn, EE
(22) Registreerimistaotluse esitamise kuupäev:	28.02.2013	(72) Kasuliku mudeli autor:	Eero Merilind Mai põik 4-12, 11621 Tallinn, EE
(24) Registreeringu kehtivuse alguse kuupäev:	28.02.2013	(74) Patendivolinik:	Mart Enn Koppel KOPPEL patendibüroo OÜ Roseni 10-151, 10111 Tallinn, EE
(45) Kasuliku mudeli kirjelduse avaldamise kuupäev:	15.12.2014		

(54) **Mobiilseade**

(57) Leiutise sisuks on mobiilseade, mis sisaldab protsessorit, mälu, ekraani, sidemoodulit ning positsioneerimismoodulit ning mis on varustatud mobiilseadme operatsioonisüsteemiga, nt Android, iOS, Windows, Symbian või Blackberry OS, ning mis on kohandatud kasutaja käel või kaelas kandmiseks. Seade on seadistatud ravimi võtmise meeldetuletuste salvestamiseks ja esitamiseks seadme kasutajale, kusjuures meeldetuletus esitatakse kas sõnumiga seadme ekraanile, häälsõnumiga, helisõnumiga, värinaalarmiga, või neid meetodeid kombineerides.

(57) Mobile device, comprising a processing unit, a memory unit, a display, a communication module and a positioning module, wherein the device is equipped with a mobile operating system such as Android, iOS, Windows, Symbian or Blackberry OS, and the device is adapted to be worn on the user's wrist or neck and is further adapted to store and present drug reminders to the user, wherein such reminder is presented by means of a message on a display, a voice or a sound alert, a vibration alert or more than one means in combination.



EE 01267 U1

EE 01268 U1

(11) **EE 01268 U1**

(51) Int.Cl.
A61H 3/00 (2014.01)
A45B 1/04 (2014.01)

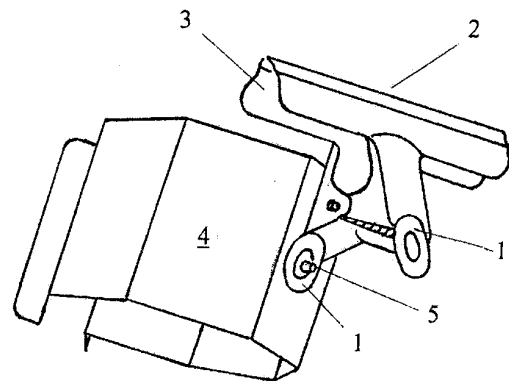
(12) **KASULIKU MUDELI KIRJELDUS**

<p>(21) Registreerimistaotluse number: U201400033</p> <p>(22) Registreerimistaotluse esitamise kuupäev: 02.05.2014</p> <p>(24) Registreeringu kehtivuse alguse kuupäev: 02.05.2014</p> <p>(45) Kasuliku mudeli kirjelduse avaldamise kuupäev: 15.12.2014</p>	<p>(73) Kasuliku mudeli omanikud:</p> <p>Gerri Passer Tanuma 65, 13521 Tallinn, EE</p> <p>Margit Manni Põllumäe 7/1, 13516 Tallinn, EE</p> <p>(72) Kasuliku mudeli autorid:</p> <p>Gerri Passer Tanuma 65, 13521 Tallinn, EE</p> <p>Margit Manni Põllumäe 7/1, 13516 Tallinn, EE</p> <p>(74) Patendivolinik:</p> <p>Riho Pikkor Patendibüroo Turvaja OÜ Liivalaia 22, 10118 Tallinn, EE</p>
------------------------------------------------------------------------------------------------------------------------------------------------------------------------------------------------------------------------------------------------------------------------------------------	--------------------------------------------------------------------------------------------------------------------------------------------------------------------------------------------------------------------------------------------------------------------------------------------------------------------------------------------------------------------------------------------------------------------------------------------------------

(54) **Abitarvikuhooldja**

(54) Leiutis käsitleb abitarvikuhooldjat, mis sisaldab kahe käepidemega esimest vedruklambrit, mis on oma haarava osaga kinnitatud eri kõrgusel olevate horisontaalsete või vertikaalsete torude või plaatide külge, kusjuures esimene vedruklamber on pööratavalt kinnitatud teise vedruklambri külge. Uudne on see, et esimese vedruklambri üks käepide on kinnitatud teise vedruklambri külge hõõrdliitega.

(57) The invention relates to an accessory fitting holder that comprises the first spring clamp with two hand grips, the first spring clamp being connected to horizontal or vertical tubes or plates having different height, wherein the first spring clamp is pivotally fixed to the second spring clamp. Novel is that one hand grip of the first spring clamp is fixed to the second spring clamp by the friction-grip joint.

**EE 01268 U1**

EE 01269 U1

(11) **EE 01269 U1**

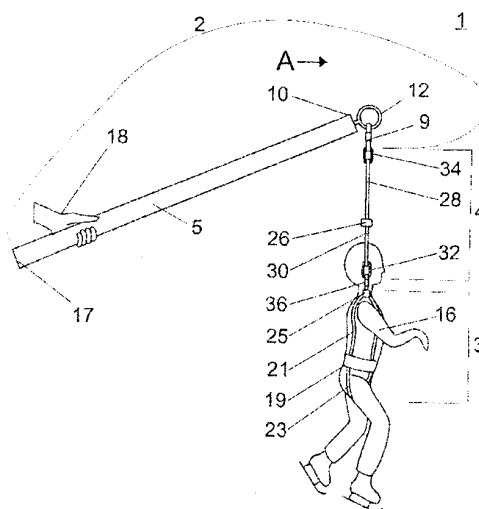
(51) Int.Cl.
A63B 69/00 (2014.01)
A62B 35/00 (2014.01)

(12) **KASULIKU MUDELI KIRJELDUS**

(21) Registreerimistaotluse number:	U201300070	(73) Kasuliku mudeli omanik:	Juri Donskov Tammsaare tee 131-9, 12917 Tallinn, EE
(22) Registreerimistaotluse esitamise kuupäev:	18.07.2013	(72) Kasuliku mudeli autor:	Juri Donskov Tammsaare tee 131-9, 12917 Tallinn, EE
(24) Registreeringu kehtivuse alguse kuupäev:	18.07.2013		
(45) Kasuliku mudeli kirjelduse avaldamise kuupäev:	15.12.2014		

(54) **Treenimisseade lastele iluuisutamise õpetamiseks**

(57) Leiutis käsitleb treenimisseadet lastele iluuisutamise õpetamiseks. Kaasaskantav treenimisseade 1 sisaldab piklikku hoidikut 2, elastset riputussõlme 4 ja rakmeid 3. Rakmed on ühendatud riputussõlmega esimese karabiinhaagiga 9, mis on aasakujulise elemendi 12 ja kinnituselemendi 11 kaudu ühendatud hoidiku korpusega 5, ja moodustab hoidiku esimese otsa. Hoidiku teine ots on treeneri käes. Uus on, et korpus on torukujuline ja sirgjooneline. Vardakujuline kinnituselement on paigaldatud korpusesse liugistuga. Kinnituselemendi esimese otsa külge on ühendatud liikumatult aasakujuline element, millele on kinnitatud esimene karabiinhaak. Kinnituselemendi teises otsas on lukustuselement 15. Lihtsamaks transportimiseks ja ladustamiseks ei tohiks hoidiku pikkus oluliselt ületada kaht meetrit. See pikkus sobib alustavate, 4-6 aastaste laste treenimiseks. Keeruliste liikumiste omandamisel treeningutes kasutatakse pikendatud hoidikut 37, milles korpus 5 on ühendatud lahtivõetavalt keermesliitiga täiendava korpusega 39, moodustades koostatava korpuse 38. Leiutis tagab lihtsa, kerge, kaasaskantava treenimisseadme, mida võivad kasutada lapsevanemad lastele iluuisutamise iseseisval õpetamisel algtasemel. Treenimisseadet võib kasutada tugi- ja liikumisaparaadi funktsioonide rehabilitaatsioonis.



(57) The invention relates to a training device for teaching figure skating to children. The portable training device 1 comprises an oblong carrier 2, a resilient suspension assembly 4 and a harness 3. The harness is connected via the suspension assembly to the first locking snap 9 which via the loop member 12 and the attachment element 11 is connected to the carrier body 5 and this way makes the first end of the carrier. The carrier's second end 17 is kept by the hands of the coach. The novelty is that the body has a form of a tube and is rectilinear. The rod-shaped attachment element is mounted slidably in the body. The loop member is attached to the first end of the attachment element fixedly, the first locking snap is attached to the loop member. The stop member 15 is set at the attachment element second end. For ease of transport and storage, the length of the holder should not significantly exceed 2 meters. This length is acceptable for teaching beginners children of 4-6 years. For the development of complex movements an elongated holder 37 is used, where the body 5 and the additional body 39 are connected releasably by a screw connection to form a collecting body 38. The invention provides a simple lightweight portable training device, which may be used by the parents for teaching figure skating to children independently at the earlier stage. The training device may be used for rehabilitation of the musculoskeletal system function.

EE 01269 U1

EE 01270 U1

(11) **EE 01270 U1**

(51) Int.Cl.
B21G 3/00 (2014.01)
B21G 3/12 (2014.01)
B21G 3/28 (2014.01)
B21K 1/56 (2014.01)

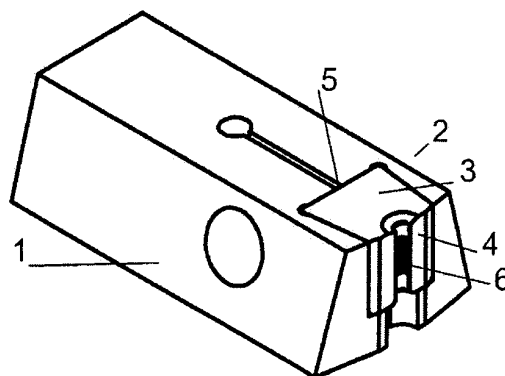
(12) **KASULIKU MUDELI KIRJELDUS**

(21) Registreerimistaotluse number: U201400020	(73) Kasuliku mudeli omanik: Jaanus Halling Männiku tee 24, Aruküla alevik, Raasiku vald, 75201 Harju maakond, EE
(22) Registreerimistaotluse esitamise kuupäev: 07.04.2014	(72) Kasuliku mudeli autor: Jaanus Halling Männiku tee 24, Aruküla alevik, Raasiku vald, 75201 Harju maakond, EE
(24) Registreeringu kehtivuse alguse kuupäev: 07.04.2014	
(45) Kasuliku mudeli kirjelduse avaldamise kuupäev: 15.12.2014	

(54) **Kulumiskindlast materjalist sisetükiga naelapakk**

(57) Kulumiskindlast materjalist sisetükiga naelapakke kasutatakse naelte ja muude sarnaste kinnitusvahendite valmistamiseks ette nähtud masinates. Naelapaku sisetükk on võrdhaarse trapetsi kujulise põhjaga püstprisma, mille kitsamale küljele on tehtud fikseerimissoon. Selline kulumiskindlast materjalist sisetüki kuju vähendab sisetüki sees tõmbepingeid, mis on põhjustatud fikseerimissoonele mõjuvatest koormusjõududest ja vähendab sisetüki mõranemise või purunemise ohtu ülekoormuste korral.

(57) A wear-resistant tool insert for machines used in the manufacture of nails and similar items from a wire material. The tool insert is of trapezoidal prism design with clamping groove on the narrow side. Thus design reduces tensile stresses in the tool insert caused by load applied on the surface of clamping groove and reducing the possibility of fracture or breakage of the tool insert when employed in an overload condition.

**EE 01270 U1**

EE 01271 U1

(11) **EE 01271 U1**

(51) Int.Cl.
B43L 13/08 (2014.01)
G01B 5/24 (2014.01)
G01B 5/26 (2014.01)

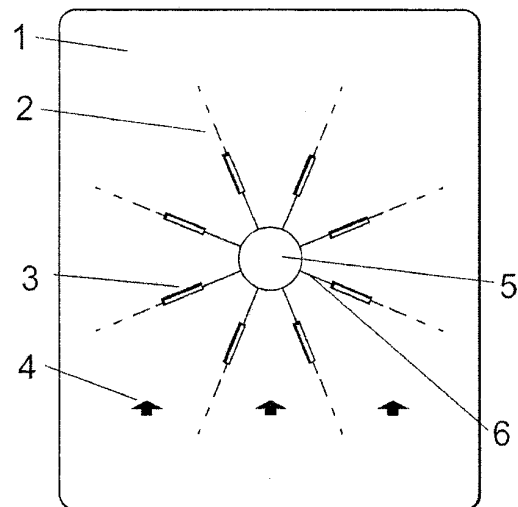
(12) **KASULIKU MUDELI KIRJELDUS**

(21) Registreerimistaotluse number: U201400036	(73) Kasuliku mudeli omanik: Viivika Vahi Kõie 11-5, 10415 Tallinn, EE
(22) Registreerimistaotluse esitamise kuupäev: 22.05.2014	(72) Kasuliku mudeli autor: Viivika Vahi Kõie 11-5, 10415 Tallinn, EE
(24) Registreeringu kehtivuse alguse kuupäev: 22.05.2014	
(45) Kasuliku mudeli kirjelduse avaldamise kuupäev: 15.12.2014	

(54) **Bagua šabloon**

(57) Käesolev leiutis käsitleb Bagua šablooni, mis on valmistatud ruudu- või ristkülikukujulisest läbipaistvast alusest, kuhu on trükitud Bagua sektorid, suunda näitavad nooled ning keskkohast ja sellest lähtuvad kiired, millel on kaheksa 45° nurga all asetsevat ava, mis võimaldavad kasutajal märkida erinevatele ruumiplaanidele Bagua kaardi, lihtsustades seeläbi Feng Shui meetodite kasutamist.

(57) The present invention relates to the Bagua stencil made of square or rectangular transparent material with printed Bagua zones, the arrows indicating directions, also the centre point and eight holes at the angle of 45° which allow the user to indicate the different spatial plans of the Bagua card making it easier to use the Feng Shui methods.



EE 01271 U1

EE 01272 U1

(11) **EE 01272 U1**

(51) Int.Cl.
B62B 1/04 (2014.01)
B62B 13/18 (2014.01)
B62B 17/00 (2014.01)

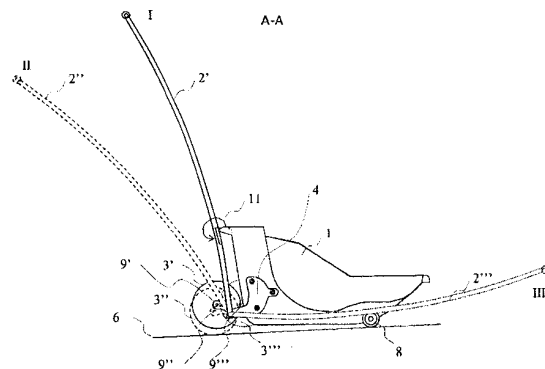
(12) **KASULIKU MUDELI KIRJELDUS**

(21) Registreerimistaotluse number:	U201300006	(73) Kasuliku mudeli omanik:	Kelk ja Ratas OÜ Silla 3, Rebala küla, Jõelähtme vald, 74222 Harju maakond, EE
(22) Registreerimistaotluse esitamise kuupäev:	22.01.2013	(72) Kasuliku mudeli autor:	Üllar Karro Karitsa 30, 74114 Maardu, EE
(30) Prioriteediandmed:	05.10.2012 EE U201200062	(74) Patendivolinik:	Mart Enn Koppel KOPPEL patendibüroo OÜ Roseni 10-151, 10111 Tallinn, EE
(24) Registreeringu kehtivuse alguse kuupäev:	22.01.2013		
(45) Kasuliku mudeli kirjelduse avaldamise kuupäev:	15.12.2014		

(54) **Ratasais väikelaste kelgule**

(57) Ratasais väikelaste kelgule on alumisest otsast kinnitatav silindrilise või sfäärilise liigendiga kelgu külge kelgu tagumise otsa juures nii, et ais on pööratav vähemalt ümber kelgu pikiteljega risti oleva telje nii kelgu tagaseina vastu kui ka tagaseinast eemale. Aisa külge on kinnitatud vähemalt üks ratas, kusjuures ratfa telg on aisa külge kinnitatud liigendist kõrgemal. Ratta telje asukoht ja ratta diameeter on valitud nii, et aisa lükkamisel vastu kelku ei puutu ratas vastu maad, kuid aisa pööramisel kelgust eemale liigub ratas vastu maad ning seeläbi kergitab kelgu tagumise otsa maast lahti. Nii saab kelku hõlpsasti kasutada nii libedal (lumisel, jäisel) pinnal kui ka karedal pinnal, nii siseruumides kui ka väljas.

(57) Wheeled shaft for a toddlers sled is attachable at its lower end to the sled by cylindrical or spherical joint at rear end of the sled so that the shaft is pivotable at least around the axis that is perpendicular to the longitudinal axis of the sled towards rear wall of the sled as well as outwards rear wall of the sled. At least one wheel is fixed to shaft, wherein the axis of the wheel is higher from the joint fixed to the shaft. Location of the axis of the wheel and diameter of the wheel are chosen so that by pushing the shaft against the sled the wheel will not touch the ground, whereas by turning the shaft outwards from the sled the wheel will move to the ground and thus raise the rear end of the sled from the ground. This way it is easy to use the sled on slippery (snowy, icy) as well as on non-slippery grounds both indoors and outdoors.

**EE 01272 U1**

EE 01273 U1

(11) **EE 01273 U1**

(51) Int.Cl.
B65F 5/00 (2014.01)
B65G 53/04 (2014.01)

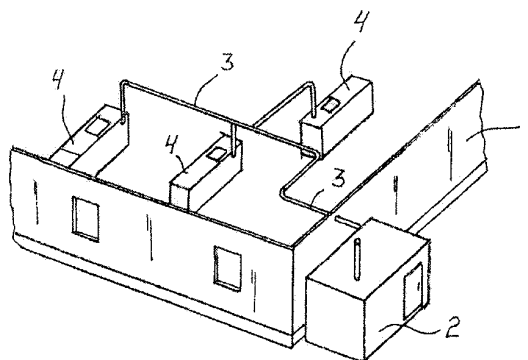
(12) **KASULIKU MUDELI KIRJELDUS**

(21) Registreerimistaotluse number: U201400029	(73) Kasuliku mudeli omanik: Ecosir Group Oy Kehräsaari B, FI-33200 Tampere, FI
(22) Registreerimistaotluse esitamise kuupäev: 28.04.2014	(72) Kasuliku mudeli autor: Marko Sevon Ervastintie 20 B, FI-02780 Espoo, FI
(30) Prioriteediandmed: 02.05.2013 FI U20130095	(74) Patendivolinik: Lembit Kalev Patendibüroo Roosilla OÜ Järveotsa tee 39-61, 13520 Tallinn, EE
(24) Registreeringu kehtivuse alguse kuupäev: 28.04.2014	
(45) Kasuliku mudeli kirjelduse avaldamise kuupäev: 15.12.2014	

(54) **Masinaruum hoone juurde kuulvale jäätmete või pesu torutranspordimise süsteemile**

(57) Leiutise objektiks on masinaruum hoone juurde kuulvale jäätmete või pesu torutranspordimise süsteemile, kusjuures hoone on varustatud etteandega, et edastada torustiku kaudu torutranspordisüsteemis jäätmed või pesu. Torutranspordisüsteem koosneb jäätmekonteinerist, pumbast vaakumi tekitamiseks ja juhtimiskeskusest funktsioonide juhtimiseks.

(57) The object of the invention is the machine room for a pipeline conveyance system meant for waste or laundry belonging to a building, whereas the building is supplied with feeding stations in order to feed the waste or laundry through a pipeline in the pipeline conveyance system. The pipeline conveyance system comprises a waste container, a vacuum pump and a control station for controlling the functions.



EE 01273 U1

EE 01274 U1

(11) **EE 01274 U1**

(51) Int.Cl.
F02B 75/02 (2013.01)
F01M 13/00 (2013.01)
F01M 13/02 (2013.01)

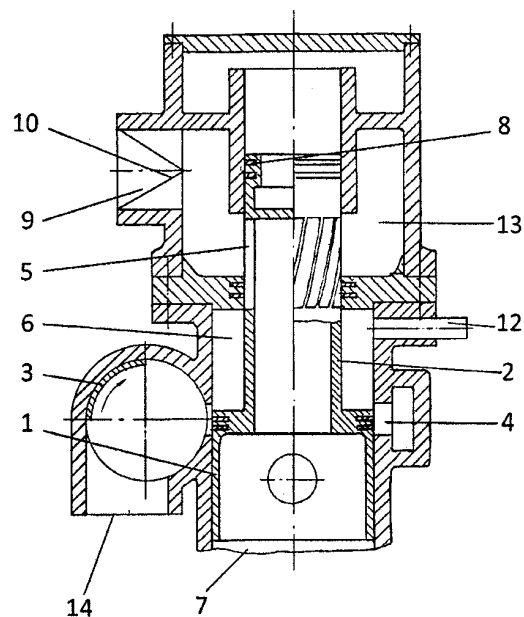
(12) **KASULIKU MUDELI KIRJELDUS**

(21) Registreerimistaotluse number:	U201300057	(73) Kasuliku mudeli omanik:	Georgi Vassiljev Keskuse 4-53, 12912 Tallinn, EE
(22) Registreerimistaotluse esitamise kuupäev:	17.05.2013	(72) Kasuliku mudeli autor:	Georgi Vassiljev Keskuse 4-53, 12912 Tallinn, EE
(24) Registreeringu kehtivuse alguse kuupäev:	17.05.2013		
(45) Kasuliku mudeli kirjelduse avaldamise kuupäev:	15.12.2014		

(54) **Akengaasijaotusega karterlābipuhkega kahetaktiline mootor**

(57) Käesoleva leiutise objektiks on akengaasijaotusega karterlābipuhkega kahetaktiline mootor, mille lābipuhe on teostatud silindrilise siibri abil, mis ūhendab silindrit ja karterit. Silindriploki konstruktsioon võimaldab suruda karterist silindrisse silindri mahust suuremat õhu mahtu ja pōõrleva siibri abil on võimalik tõsta õhu rõhku silindris kas väliskompressori või kolviga karterist välja surutud õhu kasutamiseega.

(57) Present invention relates to a two-stroke engine with port-type gas distribution and crankcase scavenging, where the scavenging of the engine cylinder is implemented the cylindrical sleeve valve connecting the engine cylinder and the crankcase. The structure of the cylinder block enables air volume exceeding the cylinder volume to be pushed from the crankcase to engine cylinder and the rotary sleeve valve enables the pressure in the engine cylinder to be increased by use of the external compressor or air pushed out of the crankcase by the piston.

**EE 01274 U1**

EE 01275 U1

(11) **EE 01275 U1**

(51) Int.Cl.
F21L 4/08 (2014.01)
F21L 27/00 (2014.01)
F21Y 101/02 (2014.01)
F21Y 113/00 (2014.01)
G08B 1/08 (2014.01)

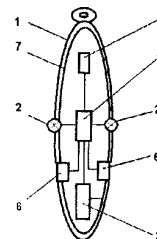
(12) **KASULIKU MUDELI KIRJELDUS**

<p>(21) Registreerimistaotluse number: U201400003</p> <p>(22) Registreerimistaotluse esitamise kuupäev: 14.01.2014</p> <p>(24) Registreeringu kehtivuse alguse kuupäev: 14.01.2014</p> <p>(45) Kasuliku mudeli kirjelduse avaldamise kuupäev: 15.12.2014</p>	<p>(73) Kasuliku mudeli omanikud: Vambola Ird Pärna 10-5, 50604 Tartu, EE Ivar Kuusik Pärna 10-5, 50604 Tartu, EE Inga Kuusik Pärna 10-5, 50604 Tartu, EE Erkki Ird Tamme t., Kambja vald, 62001 Tartu maakond, EE Hanna Sova Tähe 1-25, 51010 Tartu, EE Innar Tõru Tähe 1-25, 51010 Tartu, EE Anton-Helger Aaresild Pärna 10-5, 50604 Tartu, EE Ines Kuusik Pärna 10-5, 50604 Tartu, EE</p> <p>(72) Kasuliku mudeli autorid: Vambola Ird Pärna 10-5, 50604 Tartu, EE Ivar Kuusik Pärna 10-5, 50604 Tartu, EE Inga Kuusik Pärna 10-5, 50604 Tartu, EE Erkki Ird Tamme t., Kambja vald, 62001 Tartu maakond, EE Hanna Sova Tähe 1-25, 51010 Tartu, EE Innar Tõru Tähe 1-25, 51010 Tartu, EE Anton-Helger Aaresild Pärna 10-5, 50604 Tartu, EE Ines Kuusik Pärna 10-5, 50604 Tartu, EE</p> <p>(74) Ühine esindaja: Vambola Ird</p>
------------------------------------------------------------------------------------------------------------------------------------------------------------------------------------------------------------------------------------------------------------------------------------------	-----------------------------------------------------------------------------------------------------------------------------------------------------------------------------------------------------------------------------------------------------------------------------------------------------------------------------------------------------------------------------------------------------------------------------------------------------------------------------------------------------------------------------------------------------------------------------------------------------------------------------------------------------------------------------------------------------------------------------------------------------------------------------------------------------------------------------------------------------------------------------------------------------------------------------------------------------------------------------------------------------------------------------------------------------------------------------------------------------

(54) **Jalakäija vilkur**

(57) Jalakäija vilkur on varustatud autonoomse toitega vilkuva valgusallikaga, mis rakendub liikumisel pimeduse saabudes. Valgusallika akut laetakse ümbritsevast valgusest. Jalakäija vilkur toimib pikka aega automaatselt.

(57) The pedestrian flashing light is equipped with autonomous power and will turn on when walking in darkness. Light will be used to charge the battery of the pedestrian flashing light. The pedestrian flashing light will automatically work for a long time.



EE 01275 U1

EE 01276 U1

(11) **EE 01276 U1**

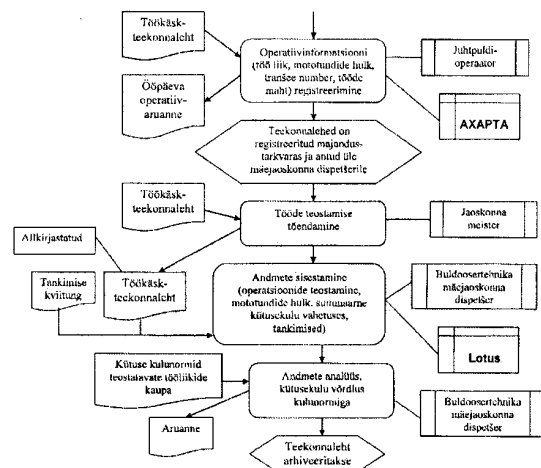
(51) Int.Cl.
G06Q 10/00 (2014.01)
G08G 1/123 (2014.01)
H04W 24/00 (2014.01)

(12) **KASULIKU MUDELI KIRJELDUS**

(21) Registreerimistaotluse number:	U201100069	(73) Kasuliku mudeli omanik:	Eesti Energia Kaevandused AS Jaama 10, 41533 Jõhvi, EE
(22) Registreerimistaotluse esitamise kuupäev:	17.10.2011	(72) Kasuliku mudeli autorid:	Pavel Onuchak Jaama 10, 41533 Jõhvi, EE Jevgeni Poluhhin Jaama 10, 41533 Jõhvi, EE
(24) Registreeringu kehtivuse alguse kuupäev:	17.10.2011	(74) Patendivolinik:	Margus Sarap Sarap ja Putk Patendibüroo Kompanii 1C, 51004 Tartu, EE
(45) Kasuliku mudeli kirjelduse avaldamise kuupäev:	15.12.2014		

(54) **Meetod elektroonilise teekonnalehe täitmiseks**

(57) Käesolev leiutus hõlmab meetodit elektroonilise teekonnalehe täitmiseks, kus uue vahetuse alguses väljastatakse operatori poolt süsteemi töökäskude andmebaasis salvestatud teostamisele tulevate tööde nimekirja alusel uus elektrooniline töökäsk-teekonnaleht, mis seejärel edastatakse kasutatava tehnika kontrolleriile ning kuvatakse kontrolleriiga ühendatud ekraanile, mille abil kasutatava tehnika juhi poolt sisestatakse tööde käigus elektroonilise teekonnalehe süsteemi andmed teostatud tööde ning näiteks juurdetangitud kütusekoguste kohta. Kõik nimetatud andmed salvestatakse süsteemi andmebaasis.



EE 01276 U1

**PZ1K. REGISTREERITUD KASULIKE MUDELITE
ÕIGUSLIKU STAATUSE MUUDATUSED**

Teade avaldatakse "Kasuliku mudeli seaduse" paragrahvi 42 lõike 6 alusel.

Eesti Kasuliku Mudeli Lehe number	Registreeringu number	Rahvusvahelise patendiklassifikatsiooni indeks(id)	Avaldatud andmed kasuliku mudeli omaniku kohta	Uue omaniku andmed	Kood (WIPO ST. 17)
2008, 2	00737	G06Q 30/00	Forest eSolutions OÜ Narva mnt 13a, 10151 Tallinn, EE Mercadona OÜ Ravila 59, 51014 Tartu, EE	Forest eSolutions OÜ Narva mnt 13a, 10151 Tallinn, EE	PC1K

MZ1K. KASULIKU MUDELI REGISTREERINGU KEHTIVUSE LÕPPEMINE

Teade avaldatakse "Kasuliku mudeli seaduse" paragrahvi 36 lõike 2¹ alusel.

Eesti Kasuliku Mudeli Lehe number	Registreeringu number	Rahvusvahelise patendiklassi- fikatsiooni indeks(id)	Registreeringu kehtivuse lõppemise kuupäev	Kood (WIPO ST. 17)
2006, 4	00628	E02F 9/28	17.05.2014	MM1K
2006, 4	00631	G01N 21/64 G01S 7/497 G01S 17/88	31.05.2014	MM1K
2010, 3	00957	G01B 11/06 G01B 11/08 G01B 11/24 G01B 21/00	12.04.2014	MM1K
2010, 3	00958	G05F 1/12 G05F 1/63	27.04.2014	MM1K
2010, 4	00965	B42D 3/04	20.05.2014	MM1K
2010, 4	00966	B65D 25/48	20.04.2014	MM1K
2010, 4	00973	G06F 7/00 G06F 15/16 G06F 15/167 G06F 9/455	22.04.2014	MM1K
2010, 4	00975	G06K 5/00 G06K 19/073 G07F 7/10	16.04.2014	MM1K
2011, 1	00979	A01C 3/02	26.04.2014	MM1K
2011, 1	00983	A61M 1/14 A61M 1/16	09.03.2014	MM1K
2011, 1	00984	A63B 23/12 A63B 23/14 A63B 23/16	21.05.2014	MM1K
2011, 2	01009	B65D 35/34 B65D 35/28	27.05.2014	MM1K
2011, 4	01055	F23C 3/00 F23L 1/00 F23M 5/04	12.03.2014	MM1K
2012, 1	01074	F24D 17/00 F28F 1/24	30.03.2014	MM1K
2013, 2	01167	G06F 17/30 G06Q 30/06	31.03.2014	MM1K
2013, 2	01168	G06F 17/30 G06Q 30/06	31.03.2014	MM1K
2013, 3	01178	G06F 17/30 G06Q 30/06	31.03.2014	MM1K

**RZ1K. KASULIKU MUDELI REGISTREERINGUT
PUUDUTAVAD MUUD TEATED****REGISTREERINGU KEHTIVUSE PIKENDAMINE**

Registreeringu number	Registreeringu kehtivuse lõppemise kuupäev
-----------------------	--------------------------------------------

00663	06.10.2016
00747	06.11.2016
00998	22.10.2018
01034	20.09.2018
01098	30.09.2018
01108	01.02.2019
01122	09.12.2018
01132	17.08.2018
01184	30.09.2018

VÄLJAANTUD DUPLIKAADID

01226

LOENDID**FG1K. REGISTREERITUD KASULIKE MUDELITE
SÜSTEMAATILINE LOEND**

Rahvusvahelise patendi- klassifikatsiooni indeks(id)	Registreeringu number	Registreerimistaotluse number
A01D 7/06	01261	U201300101
A23B 7/04	01262	U201300007
A23G 9/26	01263	U201400052
A47H 1/18	01264	U201400022
A47J 43/28	01265	U201400002
A47K 7/03	01266	U201400042
A61B 5/02	01267	U201300023
A61H 3/00	01268	U201400033
A63B 69/00	01269	U201300070
B21G 3/00	01270	U201400020
B43L 13/08	01271	U201400036
B62B 1/04	01272	U201300006
B65F 5/00	01273	U201400029
F02B 75/02	01274	U201300057
F21L 4/08	01275	U201400003
G06Q 10/00	01276	U201100069

KASULIKU MUDELI JA MIKROLÜLITUSE TOPOLOOGIA ALASED ÕIGUSAKTID JA MUU INFO

RIIKLIKUS PATENDIVOLINIKE REGISTRIS REGISTREERITUD PATENDIVOLINIKE NIMEKIRI (seisuga 19. november 2014)

Register on asutatud 1. septembril 2001. a Vabariigi Valitsuse 7. augusti 2001. a määrusega nr 271 "Riikliku patendivolinike registri asutamine ja registri pidamise põhimäärus" (RT I 2001, 70, 426) patendivoliniku seaduse § 21 alusel (RT I 2001, 27, 151).

TEGEVUSVALDKOND: LEIUTIS (PATENT, KASULIK MUDEL), MIKROLÜLITUSTE TOPOLOOGIA

Arno ANIJALG	Patendibüroo Ustervall OÜ Kivi 21-6 51009 Tartu telefon: 744 1980 telefaks: 744 1785 e-post: anijalg@ustervall.ee http://www.ustervall.ee võõrkeeled: saksa, vene	Lembit KALEV	Patendibüroo ROOSILLA OÜ Järveotsa tee 39-61 13520 Tallinn telefon: 657 5381 telefaks: 657 5381 GSM: 511 9951 e-post: roosilla@roosilla.ee http://www.roosilla.ee võõrkeeled: inglise, vene
Alla HÄMMALOV	INTELS Patendibüroo OÜ Magasini 12 51005 Tartu telefon: 742 0401 telefaks: 742 0326 e-post: intels@intels.ee http://www.intels.ee võõrkeeled: inglise, poola, vene	Anneli KAPP	Patendibüroo Käosaar & Co OÜ Tähe 94, 50107 Tartu telefon: 738 3051 telefaks: 738 3055 e-post: info@kaosaar.ee http://www.kaosaar.ee võõrkeeled: inglise, vene
Juhan HÄMMALOV	INTELS Patendibüroo OÜ Magasini 12 51005 Tartu telefon: 742 0401 telefaks: 742 0326 e-post: intels@intels.ee http://www.intels.ee võõrkeeled: inglise, saksa, vene	Urmas KAULER	Patendibüroo TURVAJA OÜ Liivalaia 22 10118 Tallinn telefon: 640 3109 telefaks: 640 3105 e-post: turvaja@turvaja.ee http://www.turvaja.ee võõrkeeled: inglise, vene, soome
Uno JÄÄGER	Inseneribüroo Uneko OÜ Rüütli 51a, 80010 Pärnu telefon: 447 1021 telefaks: 447 1001 GSM: 515 1844 e-post: info@uneko.ee http://www.uneko.ee võõrkeeled: inglise, soome, vene	Urmas KERNU	AAA Patendibüroo OÜ Tartu mnt 16 10117 Tallinn pk 3926, 10509 Tallinn telefon: 660 5910, 660 5911 telefaks: 660 5912 e-post: aaa@aaa.ee http://www.aaa.ee võõrkeeled: inglise, saksa, soome, vene
Sirje KAHU	Patendibüroo Ustervall OÜ Kivi 21-6 51009 Tartu telefon: 744 1980 telefaks: 744 1785 e-post: skahu@ustervall.ee http://www.ustervall.ee võõrkeeled: inglise, vene	Ljubov KESSELMAN	OÜ Kesna Tedre 77-52 10616 Tallinn telefon: 660 8068 telefaks: 660 8069 e-post: kesna@kesna.ee http://www.kesna.ee võõrkeeled: inglise, vene

Raivo KOITEL	Patendi- & Kaubamärgibüroo Koitel OÜ Tartu mnt 65 10115 Tallinn pk 1759, 10902 Tallinn telefon: 603 3260 telefaks: 603 3261 e-post: koitel@koitel.ee http://www.koitel.ee võõrkeeled: vene, inglise, soome	Anniki MEISTER	KOPPEL patendibüroo OÜ Roseni 10-151 10111 Tallinn telefon: 677 4136 5399 7106 telefaks: 677 4138 e-post: info@koppelpb.com http://www.koppelpb.com võõrkeeled: inglise, saksa vene, soome
Mart Enn KOPPEL	KOPPEL patendibüroo OÜ Roseni 10-151 10111 Tallinn telefon: 677 4136 telefaks: 677 4138 e-post: info@koppelpb.com http://www.koppelpb.com võõrkeeled: inglise, vene, soome	Elle MELLIK	AAA Patendibüroo OÜ Tartu mnt 16 10117 Tallinn pk 3926, 10509 Tallinn telefon: 660 5910, 660 5911 telefaks: 660 5912 e-post: aaa@aaa.ee http://www.aaa.ee võõrkeeled: inglise, vene
Jüri KÄOSAAR	Patendibüroo Käosaar & Co OÜ Tähe 94, 50107 Tartu telefon: 738 3051 telefaks: 738 3055 e-post: info@kaosaar.ee http://www.kaosaar.ee võõrkeeled: inglise, vene	Lembit MITT	AAA Patendibüroo OÜ Tartu mnt 16, 10117 Tallinn pk 3926, 10509 Tallinn telefon: 660 5910, 660 5911 telefaks: 660 5912 e-post: aaa@aaa.ee http://www.aaa.ee võõrkeeled: inglise, vene
Reet MAASIKAMÄE	Patendibüroo Kaitsepurus OÜ Mulla 4-3, 10611 Tallinn telefon: 673 9097, 566 75197 telefaks: 677 4844 e-post: purus@kaitsepurus.ee http://www.kaitsepurus.ee võõrkeeled: inglise, vene	Ott MOORLAT	OÜ Moorlat & Ko Patendibüroo pk 4730, 13503 Tallinn telefon: 648 2085 telefaks: 654 2844 e-post: ott.moorlat@moorlat.ee http://www.moorlat.ee võõrkeeled: inglise, vene
Leevi MARKUS	Patendibüroo Käosaar & Co OÜ Tähe 94, 50107 Tartu telefon: 738 3051 telefaks: 738 3055 e-post: info@kaosaar.ee http://www.kaosaar.ee võõrkeeled: inglise, vene	Andres MUTT	LASVET Patendibüroo OÜ Suurtüki 4a, 10133 Tallinn pk 3136, 10505 Tallinn telefon: 640 6600 telefaks: 640 6604 e-post: lasvet@lasvet.ee http://www.lasvet.ee võõrkeeled: vene, inglise
Raivo MATSOO	RM Hirvela Patendibüroo OÜ Endla 3, 10122 Tallinn telefon: 614 0816 telefaks: 614 0818 e-post: hirvela@hirvela.ee võõrkeeled: inglise, vene	Tõnu NELSAS	AAA Patendibüroo OÜ Tartu mnt 16, 10117 Tallinn pk 3926, 10509 Tallinn telefon: 660 5910, 660 5911 telefaks: 660 5912 e-post: aaa@aaa.ee http://www.aaa.ee võõrkeeled: inglise, vene, soome
Marit MEINBERG	Patendibüroo Käosaar & Co OÜ Suur-Patarei 2 10415 Tallinn telefon: 637 9484 telefaks: 637 9485 e-post: info@kaosaar.ee http://www.kaosaar.ee võõrkeeled: inglise, vene		

Piret NIIDAS	LASVET Patendibüroo OÜ Suurtüki 4a, 10133 Tallinn pk 3136, 10505 Tallinn telefon: 640 6600 telefaks: 640 6604 e-post: lasvet@lasvet.ee http://www.lasvet.ee võõrkeeled: vene, saksa, inglise	Kaie PUUR	Patendibüroo RestMark Metida OÜ WTC Tallinn Ahtri 8, 10151 Tallinn Patendibüroo RestMark Metida OÜ Kompanii 1c , 51004 Tartu telefon: 655 9803 telefaks: 747 7059 e-post: kaie.puur@restmark.ee http://www.restmark.ee võõrkeeled: inglise, vene, saksa
Jüri OLT	Danteks OÜ Keskasula 21, Kuremaa 48445 Jõgevamaa telefon: 508 1671 telefaks: 730 2844 e-post: jyri@danteks.net http://www.danteks.net võõrkeeled: inglise, saksa, soome, vene	Tarmo ROSMAN	Rosman ja Partnerid OÜ pk 652, 12602 Tallinn telefon: 656 1450 telefaks: 656 1450 e-post: tarman@cc.ttu.ee võõrkeeled: saksa, inglise, ungari, vene
Jaak OSTRAT	LASVET Patendibüroo OÜ Suurtüki 4a, 10133 Tallinn pk 3136, 10505 Tallinn telefon: 640 6600 telefaks: 640 6604 e-post: lasvet@lasvet.ee http://www.lasvet.ee võõrkeeled: inglise, saksa, soome, vene	Arvo SALUMÄE	OÜ Amende Patendibüroo J. Köleri 8, 10150 Tallinn telefon: 648 6125 telefaks: 641 0174 e-post: amende@hot.ee võõrkeeled: inglise, saksa, soome, vene
Tauno OTTO	Tallinna Tehnikaülikool Ehitajate tee 5, 19086 Tallinn telefon: 620 3269 telefaks: 620 2020 e-post: tauno.otto@ttu.ee http://www.ttu.ee võõrkeeled: inglise, vene	Margus SARAP	Sarap ja Putk Patendibüroo Kompanii 1C 51004 Tartu telefon: 747 7058 telefaks: 747 7059 e-post: patent@patent.ee http://www.patent.ee võõrkeeled: inglise, vene
Villu PAVELTS	LASVET Patendibüroo OÜ Suurtüki 4a, 10133 Tallinn pk 3136, 10505 Tallinn telefon: 640 6600 telefaks: 640 6604 e-post: lasvet@lasvet.ee http://www.lasvet.ee võõrkeeled: inglise, soome, vene	Tiina SIIM	LASVET Patendibüroo OÜ Suurtüki 4a, 10133 Tallinn pk 3136, 10505 Tallinn telefon: 640 6600 telefaks: 640 6604 e-post: lasvet@lasvet.ee http://www.lasvet.ee võõrkeeled: inglise, vene
Riho PIKKOR	Patendibüroo TURVAJA OÜ Liivalaia 22 10118 Tallinn telefon: 640 3109 telefaks: 640 3105 e-post: turvaja@turvaja.ee http://www.turvaja.ee võõrkeeled: inglise, saksa, vene	Harald TEHVER	Patendibüroo TURVAJA OÜ Liivalaia 22 10118 Tallinn telefon: 640 3109 telefaks: 640 3105 e-post: turvaja@turvaja.ee http://www.turvaja.ee võõrkeeled: inglise, saksa, vene
Mikk PUTK	Sarap ja Putk Patendibüroo Tõnismägi 3-2, 10119 Tallinn telefon: 53 039 088 telefaks: 660 3307 e-post: mikk.putk@patent.ee http://www.patent.ee Skype ID: mikkputk võõrkeeled: inglise, vene	Jürgen TOOME	LASVET Patendibüroo OÜ Suurtüki 4a, 10133 Tallinn pk 3136, 10505 Tallinn telefon: 640 6600 telefaks: 640 6604 e-post: lasvet@lasvet.ee http://www.lasvet.ee võõrkeeled: inglise, vene

- Olga TREUFELDT** **Patendibüroo TURVAJA OÜ**
Liivalaia 22
10118 Tallinn
telefon: 640 3109
telefaks: 640 3105
e-post: turvaja@turvaja.ee
http://www.turvaja.ee
võõrkeeled: inglise, vene
- Enn URGAS** **Patendibüroo TURVAJA OÜ**
Liivalaia 22
10118 Tallinn
telefon: 640 3109
telefaks: 640 3105
e-post: turvaja@turvaja.ee
http://www.turvaja.ee
võõrkeeled: inglise, vene
- Arvi UUKIVI** **Patendibüroo Kaitsepurus OÜ**
Mulla 4-3, 10611 Tallinn
telefon: 673 9097, 566 75197
566 75198
telefaks: 677 4844
e-post: purus@kaitsepurus.ee
http://www.kaitsepurus.ee
võõrkeeled: vene, inglise
- Juta-Maris UUSTALU** **OÜ Amende Patendibüroo**
J. Köleri 8
10150 Tallinn
telefon: 648 6125
telefaks: 641 0174
e-post: amende@hot.ee
võõrkeeled: inglise, vene
- Janno ÄNILINE** **Patendi- & Kaubamärgibüroo Koitel OÜ**
Tartu mnt 65
10115 Tallinn
pk 1759, 10902 Tallinn
telefon: 603 3260
telefaks: 603 3261
e-post: koitel@koitel.ee
http://www.koitel.ee
võõrkeeled: inglise, soome, vene

**LIST OF PATENT ATTORNEYS, REGISTERED IN
THE ESTONIAN STATE REGISTER OF PATENT ATTORNEYS**
(by 19 November 2014)

Register is established on September 1st 2001

FIELD OF ACTIVITY: INVENTION (PATENT, UTILITY MODEL), INTEGRATED CIRCUITS

Arno ANIJALG	Patendibüroo Ustervall OÜ Kivi 21-6 51009 Tartu, Estonia Phone: +372 744 1980 Fax: +372 744 1785 E-mail: anijalg@ustervall.ee Http://www.ustervall.ee German, Russian, Estonian	Lembit KALEV	Patent Bureau ROOSILLA Ltd. Järveotsa Road 39-61 13520 Tallinn, Estonia Phone: +372 657 5381 Fax: +372 657 5381 GSM: +372 511 9951 E-mail: roosilla@roosilla.ee Http://www.roosilla.ee English, Russian, Estonian
Alla HÄMMALOV	INTELS Patent and Trademark Agency Magasini 12 51005 Tartu, Estonia Phone: +372 742 0401 Fax: +372 742 0326 E-mail: intels@intels.ee Http://www.intels.ee English, Polish, Russian, Estonian	Anneli KAPP	Patent Agency Käosaar & Co Tähe Str. 94 50107 Tartu, Estonia Phone: +372 738 3051 Fax: +372 738 3055 E-mail: info@kaosaar.ee Http://www.kaosaar.ee English, Russian, Estonian
Juhan HÄMMALOV	INTELS Patent and Trademark Agency Magasini 12 51005 Tartu, Estonia Phone: +372 742 0401 Fax: +372 742 0326 E-mail: intels@intels.ee Http://www.intels.ee English, German, Russian, Estonian	Urmas KAULER	Patendibüroo TURVAJA OÜ Liivalaia 22 10118 Tallinn, Estonia Phone: +372 640 3109 Fax: +372 640 3105 E-mail: turvaja@turvaja.ee Http://www.turvaja.ee English, Russian, Finnish, Estonian
Uno JÄÄGER	Inseneribüroo Uneko Ltd. Rüütli 51a 80010 Pärnu, Estonia Phone: +372 447 1021 Fax: +372 447 1001 GSM: +372 515 1844 E-mail: info@uneko.ee Http://www.uneko.ee English, Finnish, Russian, Estonian	Urmas KERNU	AAA Legal Services Tartu Road 16 10117 Tallinn, Estonia P.O. Box 3926 10509 Tallinn, Estonia Phone: +372 660 5910 +372 660 5911 Fax: +372 660 5912 E-mail: aaa@aaa.ee Http://www.aaa.ee English, German, Finnish, Russian, Estonian
Sirje KAHU	Patendibüroo Ustervall OÜ Kivi 21-6 51009 Tartu, Estonia Phone: +372 744 1980 Fax: +372 744 1785 E-mail: skahu@ustervall.ee Http://www.ustervall.ee English, Russian, Estonian	Ljubov KESSELMAN	Kesna Ltd. Tedre Str. 77-52 10616 Tallinn, Estonia Phone: +372 660 8068 Fax: +372 660 8069 E-mail: kesna@kesna.ee Http://www.kesna.ee English, Russian, Estonian

Mart Enn KOPPEL	KOPPEL patendibüroo OÜ Roseni 10-151 10111 Tallinn, Estonia Phone: +372 677 4136 Fax: +372 677 4138 E-mail: info@koppelpb.com Http://www.koppelpb.com English, Russian, Finnish, Estonian	Marit MEINBERG	Patent Agency Käosaar & Co Suur-Patarei 2 10415 Tallinn, Estonia Phone: +372 637 9484 Fax: +372 637 9485 E-mail: info@kaosaar.ee Http://www.kaosaar.ee English, Russian, Estonian
Raivo KOITEL	Patent & Trademark Agency Koitel Tartu Road 65 10115 Tallinn, Estonia P.O. Box 1759 10902 Tallinn, Estonia Phone: +372 603 3260 Fax: +372 603 3261 E-mail: koitel@koitel.ee Http://www.koitel.ee Russian, English, Finnish, Estonian	Anniki MEISTER	KOPPEL patendibüroo OÜ Roseni 10-151 10111 Tallinn, Estonia Phone: +372 677 4136 +372 5399 7106 Fax: +372 677 4138 E-mail: info@koppelpb.com Http://www.koppelpb.com English, German, Russian, Finnish, Estonian
Jüri KÄOSAAR	Patent Agency Käosaar & Co Tähe Str. 94 50107 Tartu, Estonia Phone: +372 738 3051 Fax: +372 738 3055 E-mail: info@kaosaar.ee Http://www.kaosaar.ee English, Russian, Estonian	Elle MELLIK	AAA Legal Services Tartu Road 16 10117 Tallinn, Estonia P.O. Box 3926 10509 Tallinn, Estonia Phone: +372 660 5910 +372 660 5911 Fax: +372 660 5912 E-mail: aaa@aaa.ee Http://www.aaa.ee English, Russian, Estonian
Reet MAASIKAMÄE	Patent Bureau Kaitsepurus Mulla Str. 4-3 10611 Tallinn, Estonia Phone: +372 673 9097 +372 566 75197 Fax: +372 677 4844 E-mail: purus@kaitsepurus.ee Http://www.kaitsepurus.ee English, Russian, Estonian	Lembit MITT	AAA Legal Services Tartu Road 16 10117 Tallinn, Estonia P.O. Box 3926 10509 Tallinn, Estonia Phone: +372 660 5910 +372 660 5911 Fax: +372 660 5912 E-mail: aaa@aaa.ee Http://www.aaa.ee English, Russian, Estonian
Leevi MARKUS	Patent Agency Käosaar & Co Tähe Str. 94 50107 Tartu, Estonia Phone: +372 738 3051 Fax: +372 738 3055 E-mail: info@kaosaar.ee Http://www.kaosaar.ee English, Russian, Estonian	Ott MOORLAT	Moorlat & Co Ltd. Patent Bureau P.O. Box 4730 13503 Tallinn, Estonia Phone: +372 648 2085 Fax: +372 654 2844 E-mail: ott.moorlat@moorlat.ee Http://www.moorlat.ee English, Russian, Estonian
Raivo MATSOO	RM Hirvela Patent Bureau Ltd Endla 3, 10122 Tallinn, Estonia Phone: +372 614 0816 Fax: +372 614 0818 E-mail: hirvela@hirvela.ee English, Russian, Estonian	Andres MUTT	Lasvet Ltd. P.O. Box 3136 10505 Tallinn, Estonia Phone: +372 640 6600 Fax: +372 640 6604 E-mail: lasvet@lasvet.ee Http://www.lasvet.ee Russian, English, Estonian

Tõnu NELNAS	<p>AAA Legal Services Tartu Road 16 10117 Tallinn, Estonia P.O. Box 3926 10509 Tallinn, Estonia Phone: +372 660 5910 +372 660 5911 Fax: +372 660 5912 E-mail: aaa@aaa.ee Http://www.aaa.ee English, Russian, Finnish, Estonian</p>	Riho PIKKOR	<p>Patendibüroo TURVAJA OÜ Liivalaia 22 10118 Tallinn, Estonia Phone: +372 640 3109 Fax: +372 640 3105 E-mail: turvaja@turvaja.ee Http://www.turvaja.ee English, German, Russian, Estonian</p>
Piret NIIDAS	<p>Lasvet Ltd. P.O. Box 3136 10505 Tallinn, Estonia Phone: +372 640 6600 Fax: +372 640 6604 E-mail: lasvet@lasvet.ee Http://www.lasvet.ee Russian, German, English, Estonian</p>	Mikk PUTK	<p>Sarap ja Putk Patendibüroo Tõnismägi 3-2 10119 Tallinn, Estonia Phone: +372 53 039 088 Fax: +372 660 3307 E-mail: mikk.putk@patent.ee Http://www.patent.ee Skype ID: mikkputk English, Russian, Estonian</p>
Jüri OLT	<p>Danteks OÜ Keskasula 21, Kuremaa 48445 Jõgevamaa, Estonia Phone: +372 508 1671 Fax: +372 730 2844 E-mail: jyri@danteks.net Http://www.danteks.net English, German, Finnish, Russian, Estonian</p>	Kaie PUUR	<p>Patendibüroo RestMark Metida OÜ WTC Tallinn Ahtri 8 10151 Tallinn, Estonia Patendibüroo RestMark Metida OÜ Kompanii 1c 51004 Tartu, Estonia Phone: +372 655 9803 Fax: +372 747 7059 E-mail: kaie.puur@restmark.ee Http://www.restmark.ee English, Russian, German, Estonian</p>
Jaak OSTRAT	<p>Lasvet Ltd. P.O. Box 3136 10505 Tallinn, Estonia Phone: +372 640 6600 Fax: +372 640 6604 E-mail: lasvet@lasvet.ee Http://www.lasvet.ee English, German, Finnish, Russian, Estonian</p>	Tarmo ROSMAN	<p>Rosman and Partners Ltd. P.O. Box 652 12602 Tallinn, Estonia Phone: +372 656 1450 Fax: +372 656 1450 E-mail: tarman@cc.ttu.ee German, English, Hungarian, Russian, Estonian</p>
Tauno OTTO	<p>Tallinn University of Technology Ehitajate tee 5 19086 Tallinn, Estonia Phone: +372 620 3269 Fax: +372 620 2020 E-mail: tauno.otto@ttu.ee Http://www.ttu.ee English, Russian, Estonian</p>	Arvo SALUMÄE	<p>AMENDE Patent Agency Ltd. J. Köleri 8, 10150 Tallinn, Estonia Phone: +372 648 6125 Fax: +372 641 0174 E-mail: amende@hot.ee English, German, Finnish, Russian, Estonian</p>
Villu PAVELTS	<p>Lasvet Ltd. P.O. Box 3136 10505 Tallinn, Estonia Phone: +372 640 6600 Fax: +372 640 6604 E-mail: lasvet@lasvet.ee Http://www.lasvet.ee English, Finnish, Russian, Estonian</p>	Margus SARAP	<p>Sarap ja Putk Patendibüroo Kompanii 1C 51004 Tartu, Estonia Phone: +372 747 7058 Fax: +372 747 7059 E-mail: patent@patent.ee Http://www.patent.ee English, Russian, Estonian</p>

Tiina SIIM	Lasvet Ltd. P.O. Box 3136 10505 Tallinn, Estonia Phone: +372 640 6600 Fax: +372 640 6604 E-mail: lasvet@lasvet.ee Http://www.lasvet.ee English, Russian, Estonian	Arvi UUKIVI	Patent Bureau Kaitsepurus Mulla Str. 4-3 10611 Tallinn, Estonia Phone: +372 673 9097 +372 566 75197 +372 566 75198 Fax: +372 677 4844 E-mail: purus@kaitsepurus.ee Http://www.kaitsepurus.ee Russian, English, Estonian
Harald TEHVER	Patendibüroo TURVAJA OÜ Liivalaia 22 10118 Tallinn, Estonia Phone: +372 640 3109 Fax: +372 640 3105 E-mail: turvaja@turvaja.ee Http://www.turvaja.ee English, German, Russian, Estonian	Juta-Maris UUSTALU	AMENDE Patent Agency Ltd. J. Köleri 8, 10150 Tallinn, Estonia Phone: +372 648 6125 Fax: +372 641 0174 E-mail: amende@hot.ee English, Russian, Estonian
Jürgen TOOME	Lasvet Ltd. P.O. Box 3136 10505 Tallinn, Estonia Phone: +372 640 6600 Fax: +372 640 6604 E-mail: lasvet@lasvet.ee Http://www.lasvet.ee English, Russian, Estonian	Janno ÄNILINE	Patent & Trademark Agency Koitel Tartu Road 65 10115 Tallinn, Estonia P.O. Box 1759 10902 Tallinn, Estonia Phone: +372 603 3260 Fax: +372 603 3261 E-mail: koitel@koitel.ee Http://www.koitel.ee English, Finnish, Russian, Estonian
Olga TREUFELDT	Patendibüroo TURVAJA OÜ Liivalaia 22 10118 Tallinn, Estonia Phone: +372 640 3109 Fax: +372 640 3105 E-mail: turvaja@turvaja.ee Http://www.turvaja.ee English, Russian, Estonian		
Enn URGAS	Patendibüroo TURVAJA OÜ Liivalaia 22 10118 Tallinn, Estonia Phone: +372 640 3109 Fax: +372 640 3105 E-mail: turvaja@turvaja.ee Http://www.turvaja.ee English, Russian, Estonian		